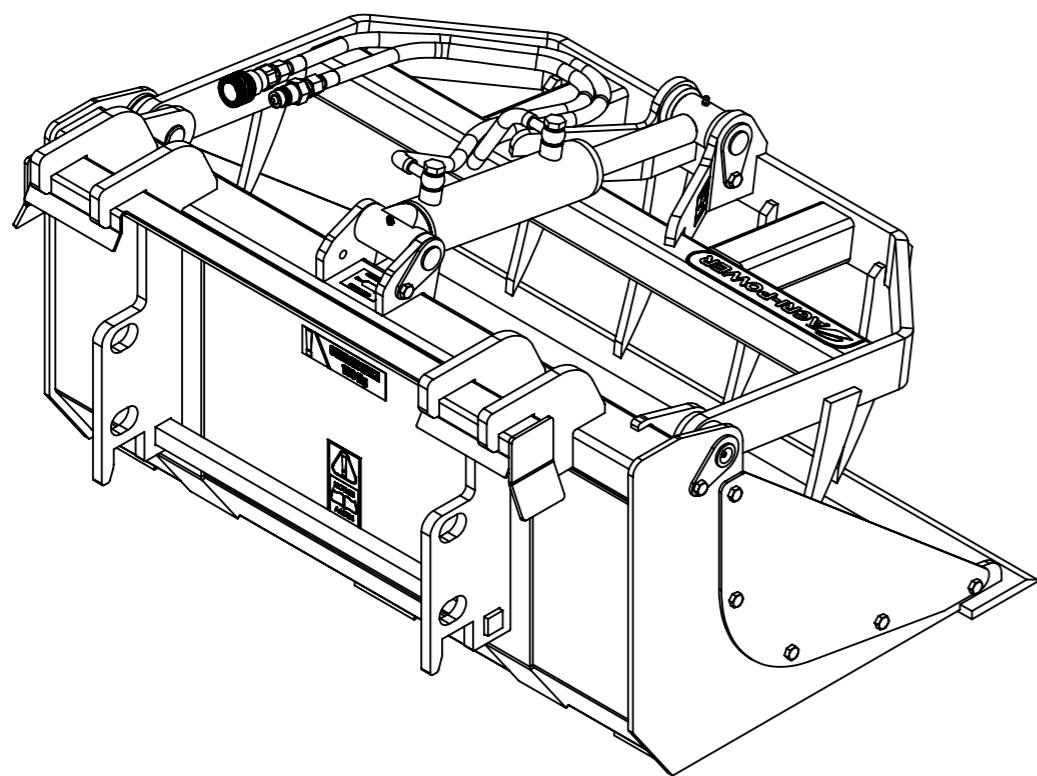
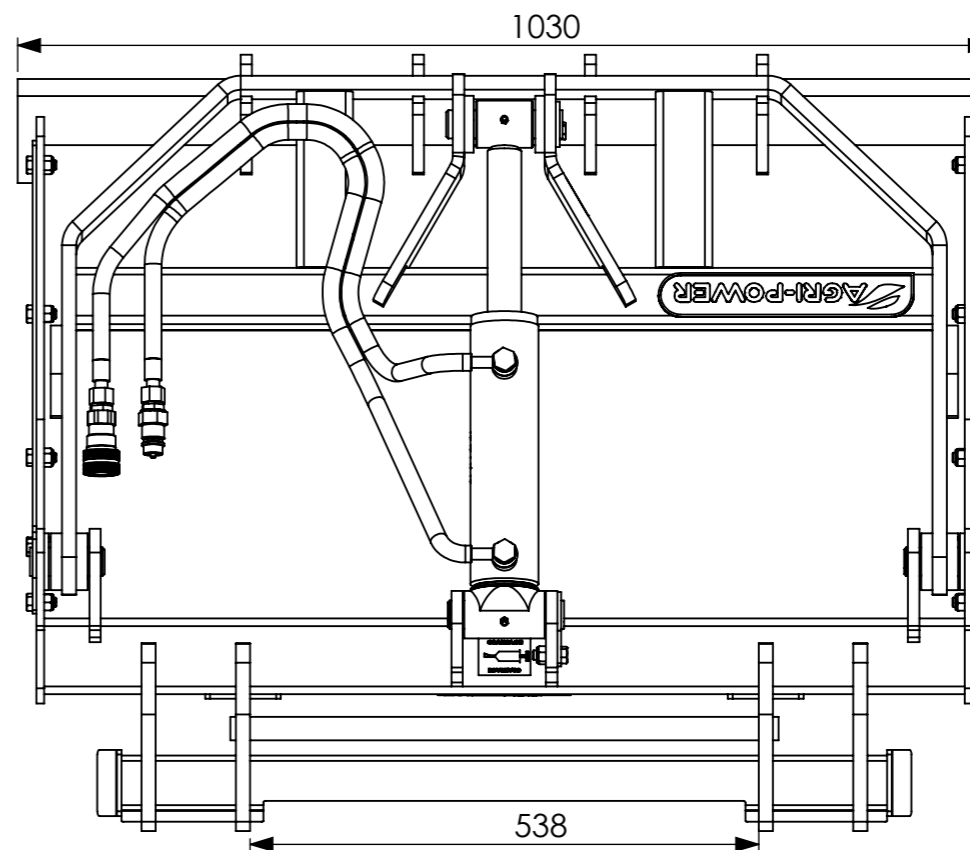
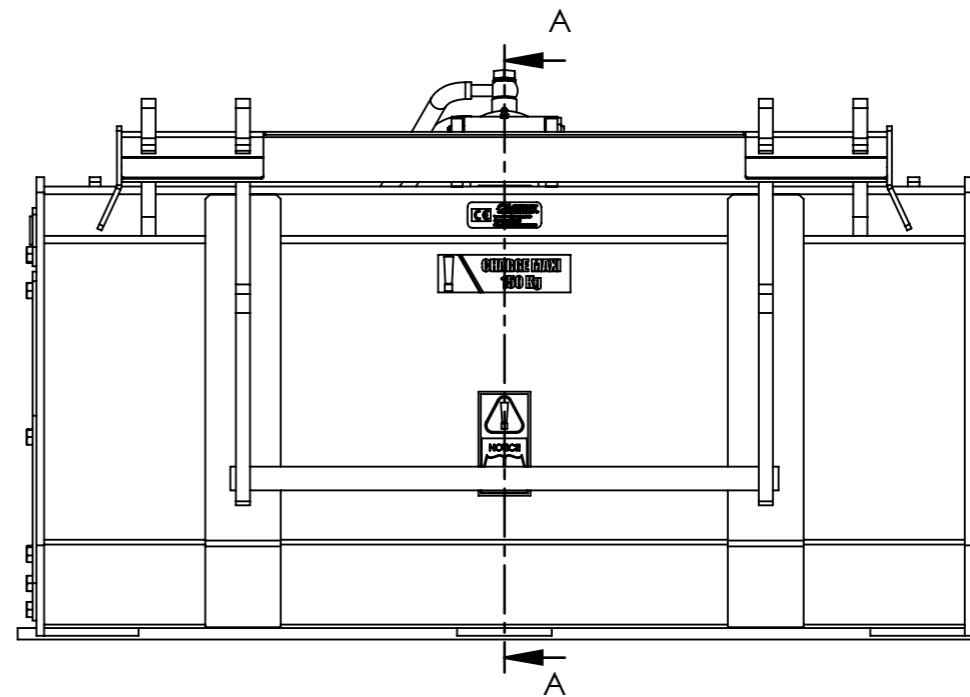
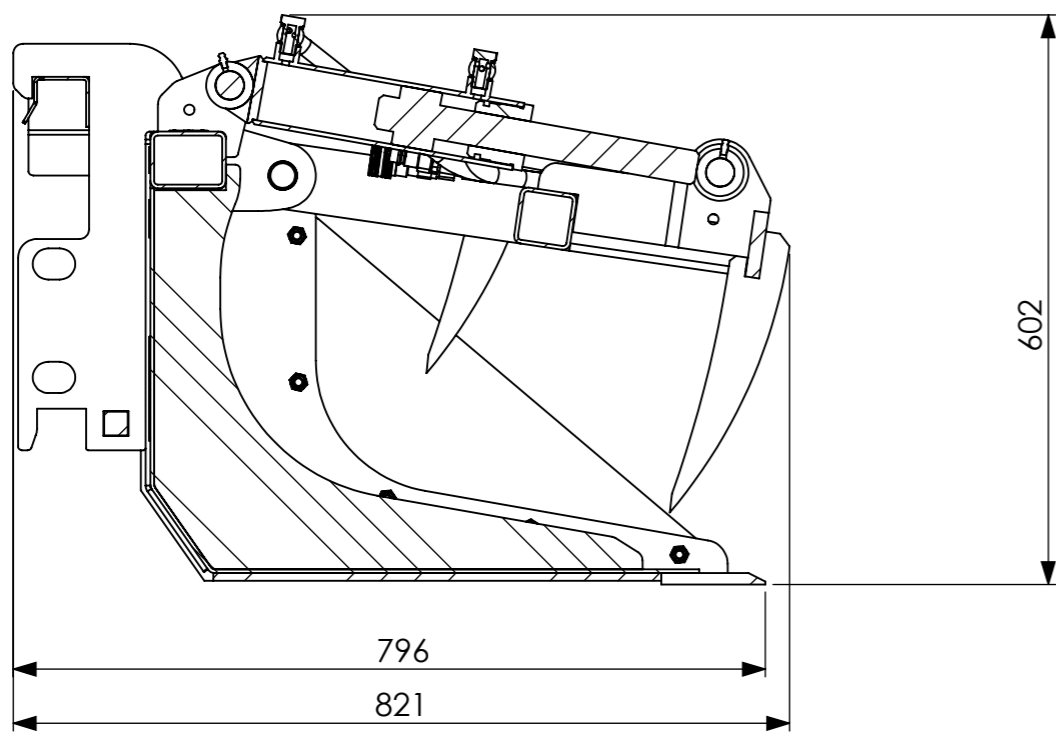



COUPE A-A



CAPACITE :0.21 M3
CHARGE MAXI : 150 Kg

		ZA de la Maze 70360 Scey sur Saône Tel : 03 84 92 76 76 Fax : 03 84 92 72 03		N° de plan : 456668 AA MARK 2		N° dvpt :	
Ce plan est la propriété de la société AGRIEST et ne peut être reproduit ou communiqué sans son autorisation.				Désignation :			
Dessinateur : A.CLEMENT		Tolérance générale sauf indications : ISO 2768-mK		BENNE A GRAPPIN MINI AP-BG LG 1 M OEHLER			
Accord du client :		Signature :		Matière : S235		Finition : RAL 7021	
Nom :		Date :		Date de création : 16/06/2025		Echelle : 1:8	
				Date dernière modif :		A3 1/1	